

Az OTH univerzális bekötőblokkok réz- és alumíniumvezetékek eszközökkel való összekötésénél lehet alkalmazni. A szigetelt bekötőburkok 240 mm<sup>2</sup>-es keresztmetszetig teszik lehetővé három vagy négy vezeték bekötését. Kompakt és gazdaságos kialakításukat a kis méret és az egyszerű szerelés jellemzi.



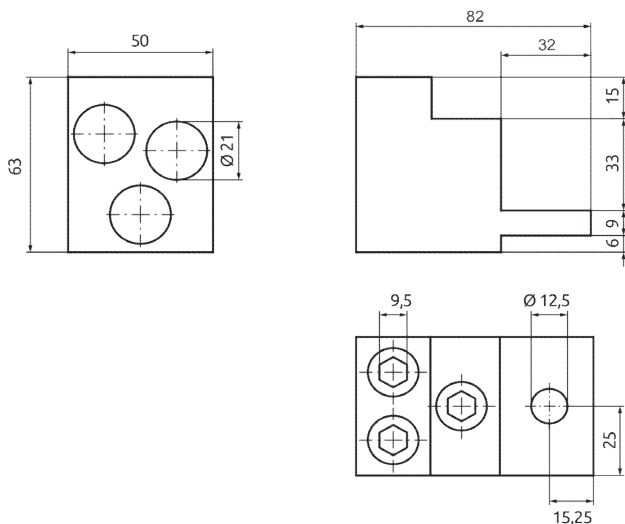
OTH 240-3

OTH 240-4

	MAC3240A14	MAC4240A14
<b>Műszaki adatok</b>		
Vezeték-keresztmetszet – Cu, Al (mm <sup>2</sup> )	3 x 85–240	4 x 85–240
Névleges áramerősség (A)	800	1250
Szélesség/Magasság/Hossz (mm)	50 / 63 / 82	54 / 63 / 86
Rögzítő furatok száma	1	2
Csatlakozó furat átmérője (mm)	12,5	10,5
Csavar, imbuszkulcs	9,5 mm	9,5 mm
Szigetelt vezeték hossza (mm)	25 - 48	25 - 55
Meghúzónyomaték (Nm)	42	55
Tömeg (g)	310	344
Csomag (db)	3	3

## Méretek

OTH 240-3



OTH 240-4

